

RESTAURACJA

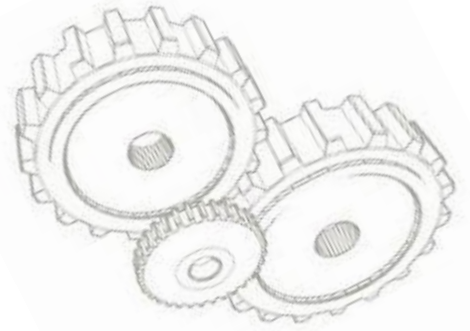
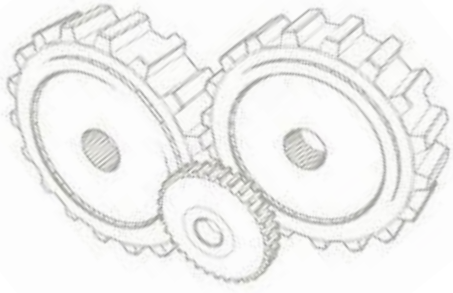
SZPULARNIA

MENU

WSTĄP PO ŁYK HISTORII
COME AND TASTE SIP OF HISTORY.

GODZINY OTWARCIA:
OPENING HOURS
PONIEDZIAŁEK- SOBOTA
MONDAY- SATURDAY
11:00- 22:00
NIEDZIELA
SUNDAY
11:00- 21:00

RESTAURACJA SZPULARNIA
UL. NOWY ŚWIAT 8/1
ŻYRARDÓW



OFERTA SPECJALNA

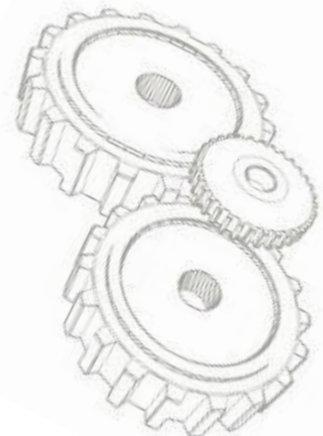
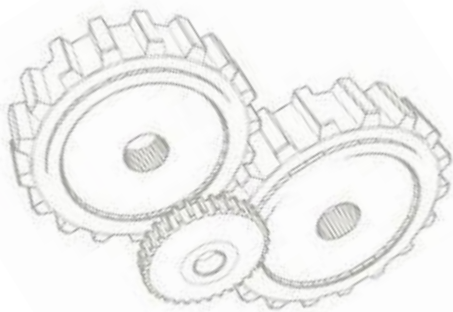
PONIEDZIAŁEK-PIĄTEK
DO GODZINY 18:00 LUB WYCZERPANIA DAŃ Z OFERTY

ZUPA DNIA 9 ZŁ
DANIE DNIA 25 ZŁ

LUNCH (ZUPA DNIA + DANIE DNIA)

29zł

ZUPA, DANIE GŁÓWNE,
CODZIENIE INNY ZESTAW,
O SZCZEGÓŁY PYTAJ KELNERA



RESTAURACJA
SZPULARNIA

TEL: 46 855 29 31 WWW.SZPULARNIA.PL E-MAIL SZPULARNIA@SZPULARNIA.NET

ZIMNE PRZEKĄSKI

COLD SNACKS

ZESTAW HUMMUSÓW 300g **19 ZŁ**

GROCH Z PASTĄ TAHINI/ GROCH Z PIECZONĄ DYNIA / GROCH Z PIECZONYM BURAKIEM/
CHLEB PRZAŚNY
PEA HUMMUS WITH TAHINI SAUCE/ PEA HUMMUS AND ROASTED PUMPKIN/ PEA HUMMUS WITH BAKED BEETROOT/
UNLEAVENED BREAD

PATE Z WĄTRÓBKI 150G **22 ZŁ**

WĄTRÓBKA DROBIOWA/ ŻURAWINA/ CHLEB PRZAŚNY
CHICKEN LIVER/ CRANBERRIES SOUCE/ UNLEAVENED BREAD

SIEKANY ŚLEDŹ 150G **26 ZŁ**

CZERWONA CEBULA/ MUSZTARDA FRANCUSKA/ SELER NACIOWY/ JABŁKO/ CREME
FRAICHE/ KOPEREK/ CHRUST Z ZIEMNIAKA
CHOPPED HERRING/ FINE- CUT HERRING FILLET/ RED ONION/ FRENCH MUSTARD/ SOUR CREAM/ DILL/ APPLE/ CELERY/ SLICED
POTATO

ZESTAW PRYZYSTAWEK MEZZE 400G **36 ZŁ**

HUMMUS Z GROCHU/ CZARNE OLIWKI/ KAPARY/ SER PLEŚNIOWY/ CAMEMBERT/ PRZAŚNY
CHLEB/ SMAŻONA DYNIA/ PIECZONE BURAKI/
PEA HUMMUS/ BLACK OLIVES/ CAPARES/ BLUE CHEESE/ CAMEMBERT/ UNLEAVENED BREAD/ FRIED PUMPKIN/ BAKED BEETROOT

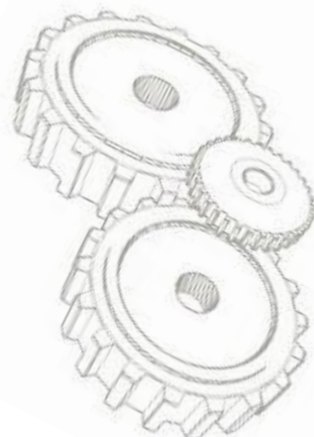
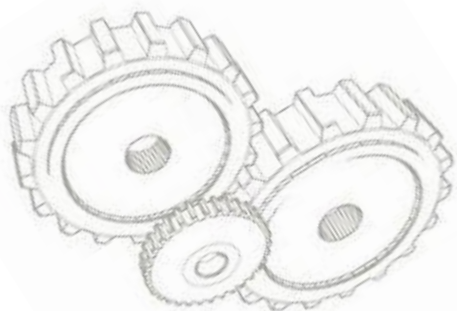
TATAR WOŁOWY 120G **39 ZŁ**

MUSZTARDA DIJON/ PIKLE/ KAPARY/ OLIWA ZIOŁOWA/ CZARNUSZKA
RAW BEEF TATAR/ DIJON MUSTARD/ PICKLES/ CAPARES/ HERBAL OIL/ BLACK SEED

NA ZYCZENIE- ZÓŁTKO JAJA KURZEGO
IN REQUEST- HEN'S EGG YOLK

TATAR Z TUŃCZYKA 120G **47 ZŁ**

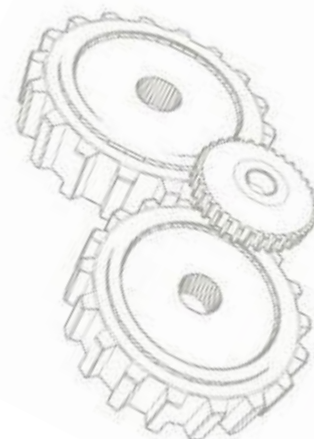
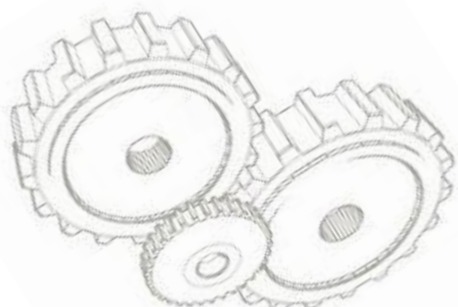
AVOKADO/ SEZAM/ POR/ OLEJ SEZAMOWY/ OSTRY MAJONEZ/ CHLEB PRZAŚNY
TUNA TATAR/ AVOCADO/ LEEK/ SESAME/ SPICY MAYONNAISE/ UNLEAVENED BREAD



CIEPŁE PRZEKĄSKI

HOT SNACKS

JAJECZNICA Z DODATKAMI 150G	21 ZŁ
3 JAJA KURZE/ PIECZARKI/ BEKON/ CZERWONA CEBULA/ PIECZYWO/ MASŁO SMASHING EGGS/ 3 EGGS/CHAMPIGNIONS/ BACON/ RED ONION/ BREAD/ BUTTER	
PIECZONA DYNIA Z SERKIEM LABNEH 200G	18 ZŁ
PIECZONE KAWĄLKI DYNI/ SEREK LABNEH/ OWOC GRANATU/ PRZYPRAWA ZATAR ROASTED PUMPKIN/ YOGURT LABNEH/ POMEGRANATE/ SEASONING ZATAR	
WARZYWA W TEMPURZE 250G	19 ZŁ
WARZYWA/ SEZAM/ OSTRY MAJONEZ/ SOS TERIYAKI BAKED WINTER VEGETABLES/ SESAME/ SPICY MAYONNAISE/ TERIYAKI SAUCE	
WĄTRÓBKA Z GRUSZKĄ 200G	24 ZŁ
MARYNOWANA GRUSZKA/ SOS ŻURAWINOWY/ ORZECHY NERKOWCA PICKLED PEAR/ CRANBERRY SAUCE/ CASHEWS	
FUCZKI Z SOSEM GRZYBOWYM 300G	26 ZŁ
PLACUSZKI Z KISZONEJ KAPUSTY/ SOS GRZYBOWY SAUERKRAUT PANCAKES/ MUSCHROOM SAUCE	
PANIEROWANY SER CAMEMBERT 120G	28 ZŁ
SOS ŻURAWINOWY BREADED CAMEMBERT/ CRANBERRY SAUCE	
FUCZKI Z ŁOSOSIEM 300G	29 ZŁ
PLACUSZKI Z KISZONEJ KAPUSTY/ LOSOŚ/ CREME FRAICHE SAUERKRAUT PANCAKES/ SALMON/ CREME FRAICHE	
KREWETKI W TEMPURZE 150G	33 ZŁ
BURNOISE Z WARZYW/ MANGO/ CUKINIA/ PAPRYKA/ CEBULA DICED VEGETABLES/ MANGO SAUCE/ ZUCCHINI/ PEPPER/ ONION	



SALATY.

SALADS

GRUSZKA Z CAMEMBERTEM 250G 23 ZŁ

MIESZANKA SALAT/ MARYNOWANA GRUSZKA/ SER CEMEBERT/ CEBULA MARYNOWANA/
PIECZONY BURAK/ SOS ŻURAWINOWY/ KARMELIZOWANE ORZECHY NERKOWCA
MIX OF FRESH LETTUCES/ MARINATED RED ONION/ PEAR/ CAMEMBERT CHEESE/ CRANBERRIES DRESSING/ BAKED BEETROOT/
PICKLED ONION/ CARAMELIZED CASHEWS

SALATY Z KOTLECICKAMI Z GROCHU 21 ZŁ

I BURAKA 250G

KISZONA RZODKIEWKA/ OGÓREK/ MARYNOWANA CEBULA/ JOGURTOWY SOS/ SMAŻONA
DYNIA

BEETROOT/ PICKLED RADISH/ PICKLED ONION/ CUCUMBER/ YOGHURT DRESSING/ FRIED PUMPKIN

KREWETKI MANGO 250G 32 ZŁ

MIESZANKA SALAT/ MARCHEWKA/ OGÓREK/ CZERWONA CEBULKA/ DRESSING MANGO
CRISPY SHRIMPS/ LETTUCES/ RED ONION/ CUCUMBER/ MANGO DRESSING

CEZAR 250G 36 ZŁ

SALATA RZYMSKA/ KURCZAK/ SUSZONY POMIDOR/ PSZENNE GRZANECZKI/ PARMEZAN/
SOS CEZAR

ROMAN SALAD/ CHICKEN/ DRIED TOMATO/ WHEAT TOAST/ PARMESAN/ CAESAR DRESSING

MIX SALAT Z WOŁOWINĄ 250G 39 ZŁ

MIESZANKA SALAT/ PIECZONA DYNIA/ GRILLOWANA WOŁOWINA/ MARYNOWANA
CZERWONA CEBULKA/ GRZYBKI SHITAKE/ OSTRY MAJONEZ/ SEZAM

MIX OF FRESH LETTUCES/ ROASTED PUMPKIN/ GRILLED BEEF/ PICKLED RED ONION/ SHITAKE MUSHROOMS/ SPICY MAYONNAISE
DRESSING

ZUPY.

SOUPS

ZUPA DNIA 300ML 9 ZŁ

CODZIENNE INNA, O DOSTĘPNOŚĆ PROSIMY PYTAĆ KELNERA
SOUP OF THE DAY/ EVERY DAY DIFFERENT, ASK ABOUT OUR WAITERS

ROSÓŁ Z DROBNYM MAKARONEM 300 ML 15 ZŁ

BROTH WITH NOODLES

KREM Z DYNI 200 ML 16 ZŁ

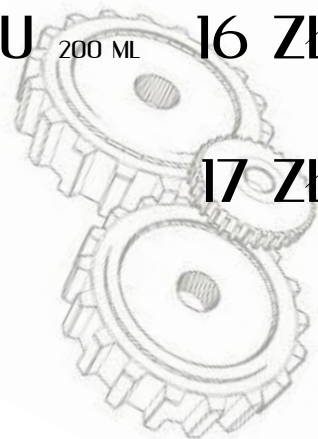
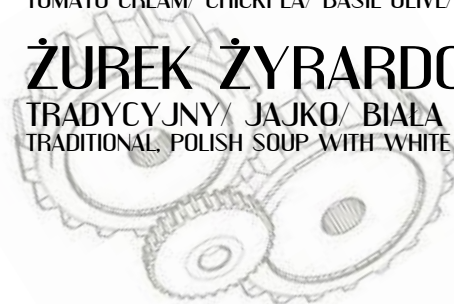
KREM Z PIECZONEJ DYNI/ OLEJ Z PESTEK DYNI/ PRAŻONA CEBULKA/ MLECZKO KOKOSOWE
PUMPKIN CREAM / OIL OF PUMPKIN SEEDS/ ROASTED ONION/ COCONUT MILK

KREM Z POMIDORÓW PO MAROKAŃSKU 200 ML 16 ZŁ

CIECIERZYCA/ OLIWA BAZYLIOWA/ KMIN RZYMSKI
TOMATO CREAM/ CHICKPEA/ BASIL OLIVE/ ROMAN CUMIN

ŻUREK ŻYRARDOWSKI 300 ML 17 ZŁ

TRADYCYJNY/ JAJKO/ BIAŁA KIELBASA
TRADITIONAL POLISH SOUP WITH WHITE SAUSAGE AND EGG



DANIA GŁÓWNE

MAIN COURSES

- WEGAŃSKIE CURRY Z CIECIERZYCY** 350G 29 ZŁ
WARZYWA GOTOWANE/ NATKA PIETRUSZKI/ MLECZKO KOKOSOWE
COOKED VEGETABLES WITH CURRY/ CASHEWS/ PARSLEY/ COCONUT MILK
- KOTLET SCHABOWY** 150G 29 ZŁ
TRADYCYJNA, ZASMAŻANA KAPUSTA/ GOTOWANE ZIEMNIAKI
PORK CHOP/ POLISH, FRIED CABBAGE/ COOKED POTATOES
- BURGER WEGE** 200G 36 ZŁ
KOTLET Z GROCHU/ MAŚLANA BULKA/ OSTRY MAJONEZ/ CEBULA/ MIX SALAT/ OGÓREK KISZONY/ FRYTKI
PEACHOP BURGER/ WHEAT ROLL/ SPICY MAYONNAISE/ ONION/ MIX OF LETTUCES/ PICKLED CUCUMBER/ FRIES
- POŁĘDWICZKA W GRZYBACH** 150G 39 ZŁ
GRATIN ZIEMNIACZANE/ SOS GRZYBOWY/ PIECZONA DYNIA
PORK LOIN/ POTATO GRATIN/ MUSHROOM SOUCE/ ROASTED PUMPKIN
- PIERŚ Z KURCZAKA** 150G 39 ZŁ
PUREE Z PIETRUSZKI/ SOS TYMIANKOWY/ MIX SALAT Z SOSEM WINEGRET
CHICKEN BREAST/ THYME SOUCE/ MIX OF LETTUCES WITH VINAIGRETTE SAUCE/ PARSLEY PUREE
- GOLONKA** 300G 44 ZŁ
OPIEKANE ZIEMNIACZKI/ KAPUSTA ZASMAŻANA/ MUSZTARDA/ CHRZAN
PORK MEAT/ BAKED POTATOES/ POLISH, FRIED CABBAGE/ MUSTARD/ HORSERADISH
- BURGER WOŁOWY** 200G 45 ZŁ
JAJKO SADZONE/ BEKON/ MAŚLANA BULKA/ OSTRY MAJONEZ/ CEBULA/ MIX SALAT/ OGÓREK KISZONY/ FRYTKI
GRILLED BEEF BURGER/ BACON/ FRIED EGG/ WHEAT ROLL/ SPICY MAYONNAISE/ ONION/ MIX OF LETTUCES/ PICKLED CUCUMBER/ FRIES
- POLICZKI WOŁOWE** 200G 54 ZŁ
SOS Z CZERWONEGO WINA/ PUREE Z PIETRUSZKI/ BURAK BALSAMICZNY/ CHIPS Z TOPINAMBURU
BEEF CHEEKS/ PARSLEY PUREE/ BALSAMIC BEET/ RED WINE SAUCE/ TOPINAMBUR CHIPS
- SANDACZ** 150G 57 ZŁ
PLACUSZKI Z KISZONEJ KAPUSTY/ SOS ŚMIETANOWY/ MIX SALAT Z SOSEM WINEGRET
FRIED ZANDER/ SAUERKRAUT PANCAKES/ CREAM SAUCE/ MIX OF LETTUCES WITH VINAIGRETTE SAUCE
- PIERŚ Z KACZKI Z WARZYWNYM BRUNOISE** 200G 59 ZŁ
SOS MANGO/ GRATIN ZIEMNIACZANE/ WARZYWA
DUCK BREAST/ POTATO GRATIN/ SLICED VEGETABLES

MAKARONY

PASTAS

GNOCCHI Z GRZYBAMI 350G 29 ZŁ
SOS GRZYBOWY/ SER GRANA PADANO/ NATKA PIETRUSZKI
MUSHROOM SAUCE/ GRANA PADANO CHEESE/ PARSLEY

GNOCCHI Z DYNIA 350G 32 ZŁ
SOS Z PIECZONEJ DYNIA/ SZPINAK/ SUSZONY POMIDOR/ CHIPS Z TOPINAMBURU
ROASTED PUMPKIN SAUCE/ SPINACH/ DRIED TOMATOES/ CHIPS TOPINAMBUR

MAKARON RYŻOWY Z POLEDWICĄ 350G 35 ZŁ
PAPRYKA/ CEBULA/ POLEDWICA/ SOS SOJOWY/ FASOLKA SZPARAGOWA/ KARMELIZOWANE
ORZECHY NERKOWCA
RICE NOODLES/ LOIN PORK/ PEPPER/ ONION/ GREEN BEANS/ SOY SAUCE/ CARAMELIZED CASHEWS

LINGUINE Z KURCZAKIEM 350G 36 ZŁ
SOS Z PALONEGO MASŁA/ SUSZONY POMIDOR/ NATKA PIETRUSZKI/ KURCZAK
CHICKEN/ ROASTED BUTTER SAUCE/ DRIED TOMATOES/ PARSLEY/ GRANA PADANO CHEESE

LINGUINE Z KREWETKAMI 350G 38 ZŁ
KREWETKI/ CHILLI/ CZOSNEK/ NATKA PIETRUSZKI/ SER GRANA PADANO
LINGUINE WITH SHRIMPS/ CHILLI/ GARLIC/ PARSLEY/ GRANA PADANO CHEESE/ PARSLEY

DLA DZIECI

SOMETHING FOR KIDS

ROSÓŁ Z DOMOWYM MAKARONEM (200 ML) 11 ZŁ
BROTH WITH NOODLES (120 ML)

NALEŚNIK Z SEREM I SOSEM CZEKOLADOWYM 14 ZŁ
(150G)
FRENCH PANECAKE WITH CHEESE AND CHOCOLATE SAUCE

LINGUINE W SOSIE POMIDOROWYM (300G) 19 ZŁ
LINGUINE PASTA WITH TOMATO SAUCE

KOTLECİK DROBİOWY 25 ZŁ
W PANIERCE (100G) Z FRYTKAMI (120G) I SURÓWKA (120G)
CHICKEN LOIN WITH BREADCUMBS (100G) AND FRIES (120G) AND SALAD (120G)

BURGER DZIECIĘCY (150G) 31 ZŁ
PSZENNA BUŁECZKA/ KOTLET WOŁOWY/ SALATA/ SER/ OGÓREK/ DELIKATNY SOS
BEEF BURGER/ SALAD/ CHEESE/ DELICATE SAUCE



WYKAZ 14 ALERGENÓW – SUBSTANCJI I PRODUKTÓW POWODUJĄCYCH ALERGIE LUB REAKCJE NIETOLERANCJI

1. ZIARNA ZBÓŻ ZAWIERAJĄCE GLUTEN, TZN. PSZENICA, ŻYTO, JĘCZMIĘŃ, OWIES, ORKISZ CZY TEŻ PSZENICA KAMUT, A TAKŻE ZIARNA ODMIAN HYBRYDOWYCH POWYŻSZYCH ZBÓŻ, JAK RÓWNIEŻ PRODUKTY PRZYGOTOWANE NA ICH BAZIE.
2. SKORUPIAKI ORAZ PRODUKTY PRZYGOTOWANE NA ICH BAZIE.
3. JAJA ORAZ PRODUKTY PRZYGOTOWYwane NA ICH BAZIE.
4. RYBY ORAZ PRODUKTY PRZYGOTOWANE NA ICH BAZIE.
5. ORZESZKI ZIEMNE ORAZ PRODUKTY PRZYGOTOWANE NA ICH BAZIE.
6. ZIARNA SOJOWE ORAZ PRODUKTY PRZYGOTOWANE NA ICH BAZIE.
7. MLEKO ORAZ PRODUKTY PRZYGOTOWANE NA JEGO BAZIE (ŁĄCZNIE Z LAKTOZĄ)
8. ORZECHY Z DRZEW ORZECHOWYCH, TJ. MIGDAŁY, ORZECHY ŁASKOWE, ORZECHY WŁOSKIE, ORZECHY NERKOWCA, ORZECHY PEKAN, ORZECHY BRAZYLIJSKIE, ORZECHY PISTACJIOWE, ORZECHY MAKADAMIA LUB ORZECHY QUEENSLAND ORAZ PRODUKTY PRZYGOTOWANE NA ICH BAZIE.
9. SELER ORAZ PRODUKTY PRZYGOTOWANE NA ICH BAZIE.
10. GORCZYCA ORAZ PRODUKTY PRZYGOTOWANE NA ICH BAZIE.
11. ZIARNA SEZAMOWE ORAZ PRODUKTY PRZYGOTOWANE NA JEGO BAZIE.
12. DWUTLENEK SIARKI ORAZ SIARCZANY W STEŻENIACH WYŻSZYCH NIŻ 10 MG/L W PRZELICZENIU NA CAŁKOWITĄ ZAWARTOŚĆ CO₂ DLA PRODUKTÓW W POSTACI PRZYGOTOWANEJ DO SPOŻYCIA ZGODNIE Z INSTRUKCJAMI WYTWÓRCÓW.
13. ŁUBINY ORAZ PRODUKTY PRZYGOTOWANE NA ICH BAZIE.
14. MIĘCZAKI ORAZ PRODUKTY PRZYGOTOWANE NA ICH BAZIE.

ROZPORZĄDZENIE MINISTRA ZDROWIA Z DNIA 26 LIPCA 2016R. W SPRAWIE GRUP ŚRODKÓW SPOŻYWCZYCH PRZEZNACZONYCH DO SPRZEDAŻY DZIECIOM I MŁODZIEŻY W JEDNOSTKACH SYSTEMU OŚWIATY ORAZ WYMAGAŃ, JAKIE MUSZĄ SPEŁNIĆ ŚRODKI SPOŻYWCZE STOSOWANE W RAMACH ŻYWIENIA ZBIOROWEGO DZIECI I MŁODZIEŻY W TYCH JEDNOSTKACH.

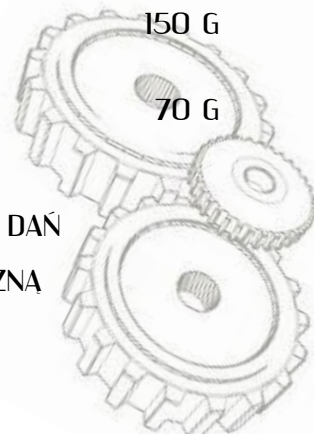
DRODZY GOŚCIE, INFORMUJEMY, IŻ W UŻYWANYCH PRZYPRAWACH, PRODUCENT ZASTRZEGA MOŻLIWOŚĆ WYSTĄPIENIA ALERGENÓW TYPU: GLUTEN, MIĘCZAKI, SOJA, ORZECHY, SEZAM, GORCZYCA.

W PRZYPADKU SILNEGO UCZULENIA, NA KTÓRYKOLWIEK SKŁADNIK, PROSIMY O SZCZEGÓŁOWĄ KONSULTACJĘ Z KUCHNIĄ ZA POŚREDNICTWEM OBSŁUGUJĄCEGO PAŃSTWA KELNERA.

GRAMATURY.

FOOD WEIGHT

FRYTKI/ ZIEMNIAKI GOTOWANE/ ZIEMNIAKI OPIEKANE/ TALARKI ZIEMNIACZANE/ PUREE Z PIETRUSZKI	150 G
PLACKI Z KISZONEJ KAPUSTY- FUCZKI	200 G
KAPUSTA ZASMAŻANA/ PIECZONE WARZYWA/ PAROWANE WARZYWA/ GLAZUROWANE BURACZKI/ FASOLKA SZPARAGOWA/ SMAŻONA DYNIA/	150 G
MIX SAŁAT Z DRESSINGIEM	70 G
TATARY- PODANA WAGA SUROWEGO MIĘSA	
PRZEKASKI CIEPŁE, SAŁATKI, ZUPY, PASTY, NALEŚNIKI- PODANA WAGA CAŁYCH DAŃ	
DANIA GŁÓWNE, RYBY IMIĘSA - PODANA WAGA MIĘS PRZED OBRÓBKĄ TERMICZNA	



DESERY.

DESSERTS

CIASTO DNIA

CAKE OF THE DAY

15,-

BEZA Z KREMEM

MASCARPONE

MERINGUE/ MASCARPONE CREAM

17,-

SZARLOTKA

SZPULAREK

SZARLOTKA NA CIEPŁO Z KULKĄ LODÓW WANILIOWYCH I BITĄ ŚMIETANA

HOT APPLE PIE WITH VANILLA ICE CREAM AND WHIPPED CREAM

19,-

KAWOWE NATCHNIENIE 21,-

DWIE KULKI LODÓW WANILIOWYCH, MAŁE ESPRESSO, SOS CZEKOLADOWY, BITA ŚMIETANA

COFFEE INSPIRATION: VANILLA ICE CREAM SMALL ESPRESSO WHIPPED CREAM AND CHOCOLATE SAUCE

DESER KARMELOWY 21,-

LODY KARMELOWE (2 GAŁKI) Z DODATKIEM BITEJ ŚMIETANY, POLEWY TOFFI I SŁONYCH ORZECHÓW
CARAMEL AND VANILLA ICE CREAM (2 SCOOPS) WITH AN ADDITION OF WHIPPED CREAM AND TOFFI TOPPING

DESER WANILIOWY 21,-

POLĄCZENIE TRADYCYJNYCH LODÓW WANILIOWYCH (2 GAŁKI) Z DODATKIEM BITEJ ŚMIETANY, POLEWY CZEKOLADOWEJ I KAWALKÓW CZEKOLADY
A COMBINATION OF TRADITIONAL VANILLA ICE CREAM (2 SCOOPS) WITH AN ADDITION OF WHIPPED CREAM AND CHOCOLATE TOPPING

DESER 21,-

TRUSKAWKOWY

DESER Z SORBETU Z TRUSKAWEK (2 GAŁKI), BITA ŚMIETANA, ŚWIEŻYCH OWOCÓW I POLEWY TRUSKAWKOWEJ

REFRESHING SUNDAE WITH STRAWBERRY AND VANILLA ICE CREAM (2 SCOOPS) TOPPED WITH CREAM AND STRAWBERRY SAUCE

WIŚNIE NA GORĄCO 22,-

DWIE KULKI LODÓW WANILIOWYCH, GORĄCE WIŚNIE, BITA ŚMIETANA

HOT RASPBERRIES WITH VANILLA ICE CREAM AND WHIPPED CREAM

BROWNIE Z LODAMI 22,-

BROWNIE NA CIEPŁO Z KULKĄ LODÓW WANILIOWYCH, POLEWĄ CZEKOLADOWĄ

HOT BROWNIE WITH VANILLA ICE CREAM

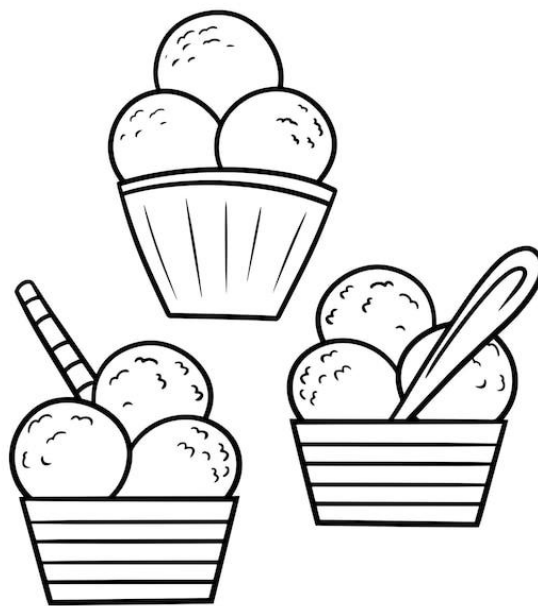
WANILIA NA ADWOKACIE 22,-

DWIE KULKI LODÓW WANILIOWYCH, 20 ML LIKIERU ADWOKAT I BITA ŚMIETANA

VANILLA ICE CREAM WITH LIQUEUR ADVOCATE AND WHIPPED CREAM

NALEŚNIKI Z SEREM I BRZOSKWINIAMI 24,-

PANCAKES WITH COTTAGE CHEESE AND PEACHES



NAPOJE ZIMNE

SOFT DRINKS

NAPOJE
GAZOWANE
250 ML/ 850 ML
FIZZY DRINKS

10,-/22,-



WODA
NIEGAZOWANA
330 ML/750 ML
STILL WATER
330 ML/ 750 ML

8,-/12,-



WODA
GAZOWANA
330 ML/750 ML
SPARKLING WATER
330 ML/ 750 ML

8,-/12,-



SOK OWOCOWY
POMARAŃCZOWY/
GREJPFRUTOWY/
JABŁKOWY/
PORZECZKOWY
250 ML/
FRUIT JUICE
ORANGE/ GRAPEFRUIT/ APPLE/
TOMATO/ BLACKCURRANT 250
ML

9,-/22,-



HERBATA
MROŻONA 250 ML
CYTRYNA/
BRZOSKWINIA
ICE TEA 250 ML
LEMON/MANGO/ PEACH

10,-



NAPÓJ
ENERGETYZUJĄCY
250 ML
ENERGY DRINK 250 ML

14,-

SOK ZE ŚWIEŻYCH
OWOCÓW 200 ML
POMARAŃCZOWY/ GREJPFRUTOWY/
MIESZANY
FRESH FRUITS JUICE 200 ML
ORANGE/ GRAPEFRUIT/ MIXED

15,-

NOWOŚĆ!



MANGO & ANANAS 330 ML
NAPOJ GAZOWANY, PASTERYZOWANY O SMAKU
MANGO Z ANANASEM. POWSTAJE NA BAZIE
NATURALNEGO SOKU JABŁKOWEGO.

14,-

YERBA MATE KLASYK 330 ML
LEKKO GAZOWANY, RZESKI I CAŁKOWICIE
NATURALNY NAPOJ NA BAZIE YERBA MATE.

16,-

YERBA MATE + BANAN 330 ML
LEKKO GAZOWANA, RZESKA I ENERGETYCZNA
LEMONIADA NA BAZIE YERBA MATE I BANANA.

16,-



NATURALNY 330 ML
NAPOJ LEKKO GAZOWANY, WYPRODUKOWANY Z
NATURALNYCH SKŁADNIKÓW Z SZYSZEK CHMIELU
I OWOCÓW JĄŁOWCA, ORZEŹWIAJĄCY.

17,-

Z ŻURAWINA 330 ML
NAPOJ LEKKO GAZOWANY Z SZYSZEK CHMIELU I
OWOCÓW JĄŁOWCA Z ŻURAWINA

17,-



ORANŻADA CZERWONA 330 ML
KLASYCZNA ORANŻADA KLASYCZNA, KTÓRA
OŻYWIA WSPOMNIENIA Z DZIECINSTWA.

14,-

LEMONIADA AGRESTOWA
330 ML
LEMONIADA AGRESTOWA KTÓRA WZOROWO
ORZEŹWIA I GASI PRAGNIENIE.

14,-

NAPOJE GORĄCE

HOT DRINKS

HERBATA LIŚCIASTA MALOVANA KUBEK 350 ML, CZARNA, EARL GREY, ZIELONA, JASMINOWA, OWOCOWA, MIETOWO-OWOCOWA LEAF TEA CUP (BLACK, EARL GREY, GREEN, JASMINE, FRUIT, MINT-FRUIT)	10,-	IRISH CAFE PODWÓJNE ESPRESSO WHISKY BITA ŚMIETANA IRISH CAFE DOUBLE ESPRESSO WHISKEY WHIPPED CREAM	18,-
ESPRESSO MAŁA, CZARNA, MOCNA SINGLE ESPRESSO	7,-	BAILEY'S CAFFE ESPRESSO, MLEKO, LIKIER KAWOWY, BITA ŚMIETANA BAILEY'S CAFFE ESPRESSO MILK COFFEE LIQER WHIPPED CREAM	18,-
PODWÓJNE ESPRESSO DOUBLE ESPRESSO	10,-	WŁOSKA CZEKOLADA MANUEL ITALIAN HOT CHOCOLATE MANUEL	14,-
ESPRESSO MACCHIATO ESPRESSO, MLECZNA PIANKA ESPRESSO/ MILK FOAM	8,-	DODATKI:	
AMERICANO CZARNA KAWA BLACK COFFEE	8,-	SYROPY WANILIOWY, ORZECHOWY, KARMELOWY SYRUPS VANILA, HAZELNUT, CAMEL	3,-
AMERICANO BIAŁE KAWA Z MLEKIEM BLACK COFFEE WITH MILK	9,-	BITA ŚMIETANA WHIPPED CREAM	4,-
LATTE MACCHIATO ESPRESSO, SPIENIONE MLEKO CAFE LATTE ESPRESSO, FROTHED MILK	12,-	KULKA LODÓW SCOOP OF ICE CREAM	7,-
CAPUCCINO ESPRESSO, SPIENIONE MLEKO, CZEKOLADA CAPUCCINO ESPRESSO, FROTHED MILK, CHOCOLATE	10,-		
CAPUCCINO GRANDE PODWÓJNE ESPRESSO, SPIENIONE MLEKO CAPPUCCINO GRANDE ESPRESSO, FROTHED MILK, CHOCOLATE	13,-		
FLAT WHITE PODWÓJNE ESPRESSO, MLEKO DOUBLE ESPRESSO WITH MILK	13,-		
KAWA WIEDEŃSKA ESPRESSO, MLEKO, BITA ŚMIETANA VIENNESE COFFEE ESPRESSO, MILK, WHIPPED CREAM	16,-		

PIWA

BEERS



PIWA BECZKOWE

MAŁE - 300 ML

DUŻE - 500 ML

KSIAŻĘCE ZŁOTE PSZENICZNE/ KŚIAŻĘCE CZERWONY LAGER/

PIWA BUTELKOWE

PERONI
NASTRO
AZZURRO

WŁOCHY
0,33L



CZECHY, 4,4%
0,5L

0,3L



KSIAŻĘCE ZŁOTE PSZENICZNE

0,5L POLSKA; 4,9%

WYJĄTKOWE ORZEŻWIENIE ZAPEWNIĄ TWORZONY W PROCESIE FERMENTACJI BOGATY OWOCOWY BUKIET ZAPACHOWY, POŁĄCZONY Z DELIKATNYM MUSUJĄCYM NAGAZOWANIEM I NIEMAL NIETYCZUWALNĄ GORYCZKĄ.

KSIAŻĘCE IPA

0,5L POLSKA; 5,4%

KSIAŻĘCE IPA TO PIWO O INTENSYWNYM AROMACIE CHMIELOWYM ORAZ WYCZUWALNYCH NUTACH CYTRUSÓW I OWOCÓW TROPICALNYCH. DO JEGO UWARZENIA WYKORZYSTANO SŁÓD JECZMIENNY TYPU PALE ALE I JASNY PILZNEŃSKI ORAZ AŻ SZEŚĆ ODMIAN CHMIELU AROMATYCZNEGO Z NOWEGO ŚWIATA: CITRA, MOSAIC, CASCADE, CENTENNIAL, AZACCA I PEKKO

KSIAŻĘCE WEIZEN

0,5L POLSKA; 5,3%

PIWO ZŁOŻONE I BOGATE W SMAK. PSZENICZNA PEŁNIE UZUPEŁNIAJĄ OWOCOWO-KORZENNE I ZIOŁOWE AROMATY POCHODZĄCE ZE SPECJALNEGO SZCZEPU DROŻDŻY GÓRNEJ FERMENTACJI

KSIAŻĘCE CHERRY ALE

0,5L POLSKA; 4,1%

ŁĄCZY W SOBIE PEŁNIE SŁODOWEGO SMAKU, SOCZYSTY AROMAT DOJRZAŁYCH WIŚNI I ORZEŻWIAJĄCY GORYCZKOWO-KWASOWY FINISZ. PODCZAS DEGUSTACJI, ZARÓWNO SMAK, JAK I ZAPACH EWOLUUJĄ, ZAPEWNIĄJĄC PIWU NIESPOTYKANA DOTAD WIELOWYMIAROWOŚĆ.

16,-

10,- KSIAŻĘCE PORTER

0,5 L POLSKA, 8%

KSIAŻĘCE PORTER TO PROPOZYCJA DLA AMATORÓW PIWNYCH MOCNYCH WRAŻEŃ. ZAWIERA AŻ 20% EKSTRAKTU I 8% ALKOHOLU, A DO UWARZENIA GO WYKORZYSTANO CZTERY RODZAJE SŁODU: PILZNEŃSKI, MONACHIJSKI, KARMELOWY AROMATYCZNY I PALONY, ORAZ DWA ODMIANY CHMIELU - MARYNKE I LUBELSKI

16,-

16,-

KSIAŻĘCE CZERWONY LAGER

0,5L POLSKA; 4,9%

PIWO O WYRAZISTYM SMAKU I CZERWONO-BURSZTYNOWYM KOLORZE. BOGATY, CHMIELOWY BUKIET I DELIKATNY, SŁODOWY POSMAK ZAWDZIECZA SŁODOM KARMELOWYM PILZNEŃSKIM

16,-

KSIAŻĘCE CIEMNE ŁAGODNE

0,5L POLSKA; 4,1%

SWÓJ DELIKATNY MIODOWO-BISZKOPTYWY BUKIET ZAWDZIECZA SŁODOM PILZNEŃSKIM I MONACHIJSKIM, KTÓRE W POŁĄCZENIU Z KARMELOWYM I PALONYM SŁODEM DAŁY MU NIEPOWTARZALNE NUTY

16,-

12,-

20,-

17,-

Grolsch

HOLANDIA; 5%

0,4L

20,-



TYSKIE

POLSKA, JASNE,
5,2%

0,5L

13,-

16,-

PIWA BEZALKOHOLOWE

16,-

PERONI
NASTRO
AZZURRO
0.0%

WŁOCHY
0,33L

12,-

16,-



LAGER
0,5L POLSKA JASNE

13,-

SMAKOWY
(MANGO-CYTRYNA,
POMELO-GREJPFURT)
0,5L POLSKA JASNE

WINA

WINES

HOUSE WINE

BIAŁE/ CZERWONE, PÓLWYTRAWNE

KIELISZEK (150 ML) KARAFKA (500 ML)

14,- 40,-

WINA CZERWONE

BUTELKA 750ML

SAPERAVI, GRUZJA, WYTRAWNE; WINO O RUBINOWY KOLORZE, NASYCONYM AROMACIE I HARMONIJNYM SMAKU; *IDEALNE DO MIĘS W STYLU BARBEQUE* 80.-

CABERNET SAUVIGNON STORKS, MOLDAWIA, PÓLWYTRAWNE; WYRAZISTY AROMAT PORZECZKI, JEŻYNY I DZIKIEGO BZU. PEŁNE, AKSAMITNE. *IDEALNE DO DROBIU I WIEPRZOWINY* 70.-

PIROSMANI, GRUZJA, PÓLWYTRAWNE; DELIKATNY BUKIET, OWOCOWY AROMAT ORAZ AKSAMITNY, HARMONIJNY SMAK. *IDEALNE DO OWOCÓW I DESERÓW* 80.-

PINOT NOIR STORKS, MOLDAWIA, PÓLSŁODKIE; DELIKATNA, RUBINOWA BARWA, AROMATY CZEREŚNI, MALIN I ŚLIWY. *IDEALNE JAKO APERITIF LUB DO LEKKICH DESERÓW* 70.-

WINA BIAŁE

BUTELKA 750ML

TSINANDALI, GRUZJA, WYTRAWNE; WINO O OWOCOWYM BUKIECIE, PEŁNYM I ŁAGODNYM SMAKU Z NUTĄ MORELOWO- JABŁKOWĄ. *IDEALNE DO DROBIU I RYB* 80.-

CHARDONNAY STORKS, MOLDAWIA, PÓLWYTRAWNE; LEKKIE, O PRZYJEMNYCH AROMATACH PIGWY, GRUSZKI I MANGO; *IDEALNE DO RYB, OWOCÓW MORZA* 70.-

MUSCAT STORKS, MOLDAWIA, PÓLSŁODKIE; LEKKIE, O AROMACIE KWIATU POMARAŃCZY, CYTRYNY I MAŚLANYCH CIASTEK. *IDEALNE DO MIĘS Z OWOCAMI, CIAST I DESERÓW* 70.-

WINA MUSUJĄCE

PROSECCO, WŁOCHY, WYTRANE, IDEALNE SOŁO, DO MAKARONÓW, PRZEKĄSEK, RYB 80.-

TELLIANI VALLEY, GRUZJA, PÓLWYTRAWNE, IDEALNE DO LEKKICH MIĘS, RYB, DESERÓW 80.-

FRAGOLINO, WŁOCHY, SŁODKIE, CZERWONE, LEKKO MUSUJĄCE, O AROMACIE MALIN 80.-

SZAMPAN

MOET & CHANDON IMPERIAL BRUT FRANCJA, SZAMPANIA 400.-

WINA BEZALKOHOLOWE

BIAŁE / CZERWONE WYTRAWNE

15.-/150ML

70.-/BUT.

ALKOHOLE

WÓDKI CZYSTE

ŻUBRÓWKA BIAŁA [40ML/500 ML]	8.-/70,-
WYBOROWA [40ML/500ML/700ML]	9.-/80.-/110,-
FINLANDIA [40ML/500ML/700ML]	10.-/100.-/130,-
BACZEWSKI [40ML/700ML]	12.-/150,-
BELVEDERE [40ML/700ML]	16.-/250,-

WHISKY/WHISKEY

GRANT'S	13.-/160,-
BALLANTINE'S	14.-/190,-
JACK DANIEL'S	16.-/250,-
GRANT'S 12 YO	17.-/280,-
GLENFIDDICH 12 YO	20.-/300,-

KONIAKI (40ML)

HENNESSY	25.-
----------	------

TEQUILA (40ML)

SIERRA GOLD/ SILVER	15.-
---------------------	------

LIKIERY (20ML)

JAGERMEISTER	6,-
MALIBU	6,-
BAILEY IRIS CREAM	6,-
ADVOCAT	5,-

RUM (40ML)

BACARDI PREMIUM RUM	12,-
BACARDI BLACK RUM	15,-

GIN (40ML)


BOMBAY GIN	15,-
------------	------

DRINKI

WŚCIEKŁY PIES (40ML) WÓDKA, SOK MALINOWY, TABASCO 10,-

JABŁECZNIK MALIBU, GOŹDIKI, CYNAMON, SOK JABŁKOWY  18,-

MOJITO RUM BACARDI, CUKIER TRZCINOWY, WODA GAZOWANA, MIĘTA, LIMONKA 18,-

BLUE LAGOON WÓDKA, LIKIER BLUE CURACAO, SOK Z CYTRYNY, SPRITE  19,-

ŚLICZNY PIOTR WÓDKA, GRENADINE, SOK Z CYTRYNY, SPRITE  20,-

RED RASPUTIN WÓDKA, GRENADINE, COCA COLA  20,-

TEQUILA SUNRISE TEQUILA, GRENADINE, SOK POMARAŃCZOWY  25,-

CUBA LIBRE RUM BACARDI, SOK Z CYTRYNY, COCA COLA  25,-

MANGO-MALIBU MALIBU, LIKIER BLUE CURACAO, SYROP MANGO 26,-

KAMIKAZE (4x40ML) WÓDKA LIKIER BLUE CURACAO, SOK Z LIMONKI 27,-